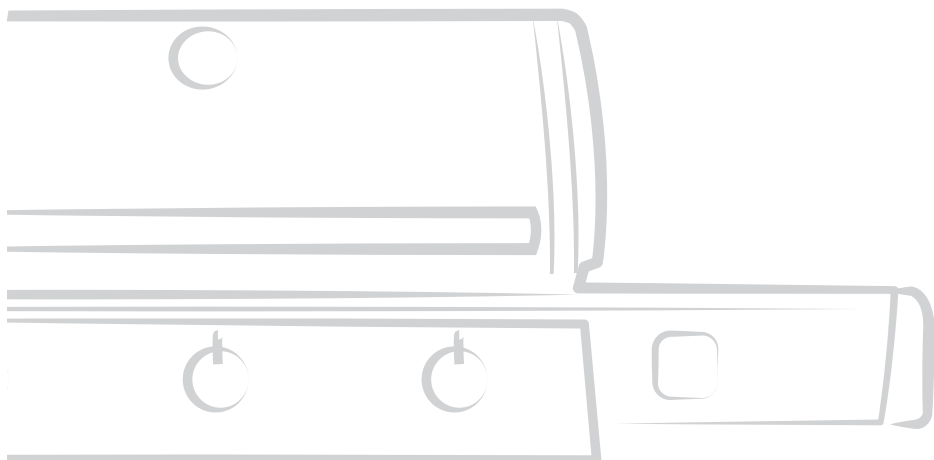


GENESIS II

E-315 GBS • E-415 GBS



Ke stažení zdarma | Na stiahnutie zadarmo
Brezplačnen prenos | Besplatno preuzimanje

PRŮVODCE MONTÁŽÍ

NÁVOD NA MONTÁŽ

NAVODILA ZA SESTAVLJANJE

VODIČ ZA SASTAVLJANJE

54527

101818

CS / SK / SL / HR



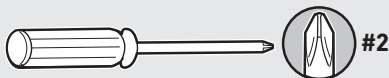
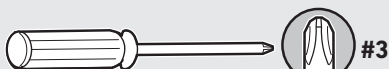
- CS**
- ⚠ Gril skládejte na plochem, vyvýšenem a hladkém povrchu.
 - ⚠ Odstraňte ochrannou fólii z dílů z ušlechtilé oceli ještě předtím, než začnete s montáží.
 - ⚠ Při skládání grilu nepoužívejte elektrické nářadí.
 - ⚠ Při skládání je potřeba přítomnost 2 osob.
 - ⚠ Mezi koupeným a zobrazeným modelem se mohou vyskytnout vzhledové rozdíly.
 - ⚠ Při montáži nebo přemísťování grilu vždy mějte zavřený poklop.

- SK**
- ⚠ Gril skladajte na plochom, vyvýšenom a hladkom povrchu.
 - ⚠ Pred inštaláciou častí z ušľachtilej ocele odstráňte ochrannú vrstvu.
 - ⚠ Pre montáž grilu nepoužívajte elektrické náradie.
 - ⚠ Na montáž sú potrební 2 ľudia.
 - ⚠ Medzi kúpeným a zobrazeným modelom sa môžu vyskytnúť vizuálne rozdiely.
 - ⚠ Pri montáži alebo premiestňovaní grile vždy majte zatvorený poklop.

- SL**
- ⚠ Žar sestavljajte na ravni in mehki podlagi.
 - ⚠ Pred namestitvijo z delov iz nerjavečega jekla odstranite zaščitni ovoj.
 - ⚠ Pri sestavljanju ne uporabljajte električnega orodja.
 - ⚠ Za sestavljanje sta potrebni dve osebi.
 - ⚠ Slikovni prikazi in kupljeni model se lahko razlikujejo.
 - ⚠ Ko sestavljate ali premikate žar, naj bo pokrov vedno zaprt.

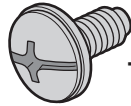
- HR**
- ⚠ Sastavite roštilj na ravnoj, stabilnoj i mekanoj površini.
 - ⚠ Uklonite zaštitnu foliju s dijelova od nehrđajućeg čelika prije postavljanja.
 - ⚠ Nemojte upotrebljavati električne alate za sastavljanje.
 - ⚠ Potrebne su 2 osobe za sastavljanje.
 - ⚠ Mogu postojati vizualne razlike između ilustracija i kupljenog modela.
 - ⚠ Neka poklopac uvijek bude zatvoren tijekom sastavljanja ili pomicanja roštilja.

**POTŘEBNÉ NÁŘADÍ:
POTREBNÉ NÁSTROJE:
POTREBNA ORODJA:
POTREBNI ALATI:**

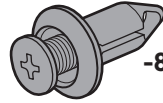




-2



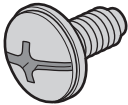
-4



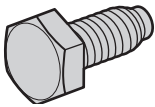
-8



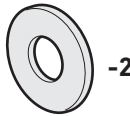
-2



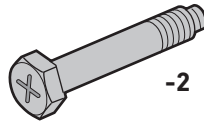
-14



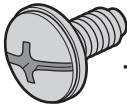
-2



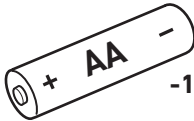
-2



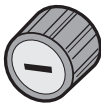
-2



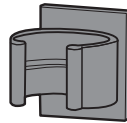
-6



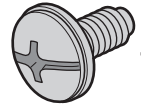
-1



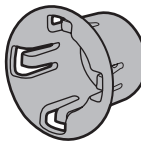
-1



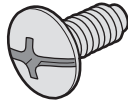
-1



-1



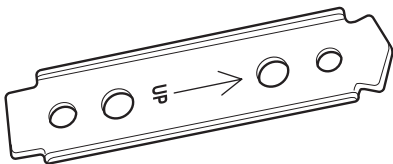
-4



-4



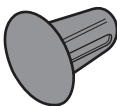
-2



-4



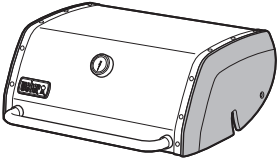



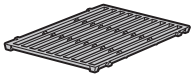
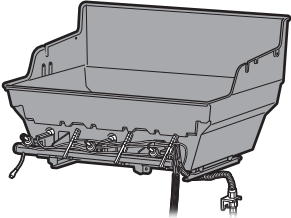
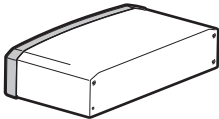
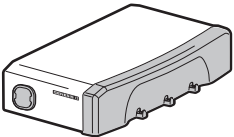
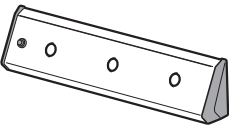

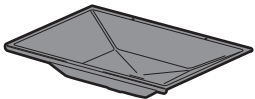
-8

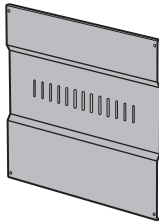
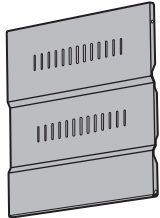
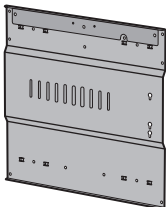
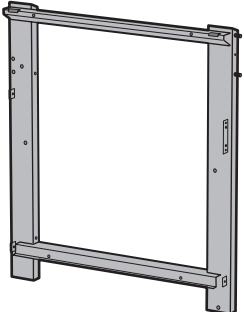
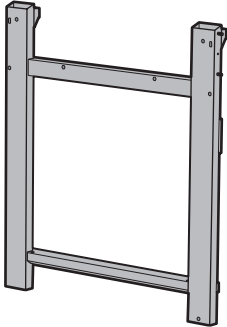




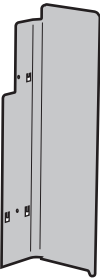
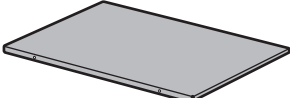
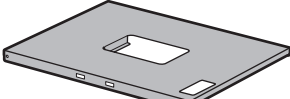






-4




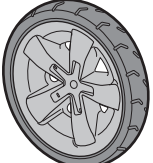


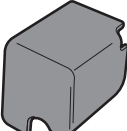
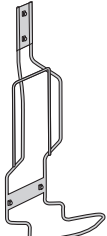


-1

315	415	
1	1	
1	1	
2	2	
1	1	
1	1	
1	1	
1	1	
1	1	
1	1	
1	1	
1	1	

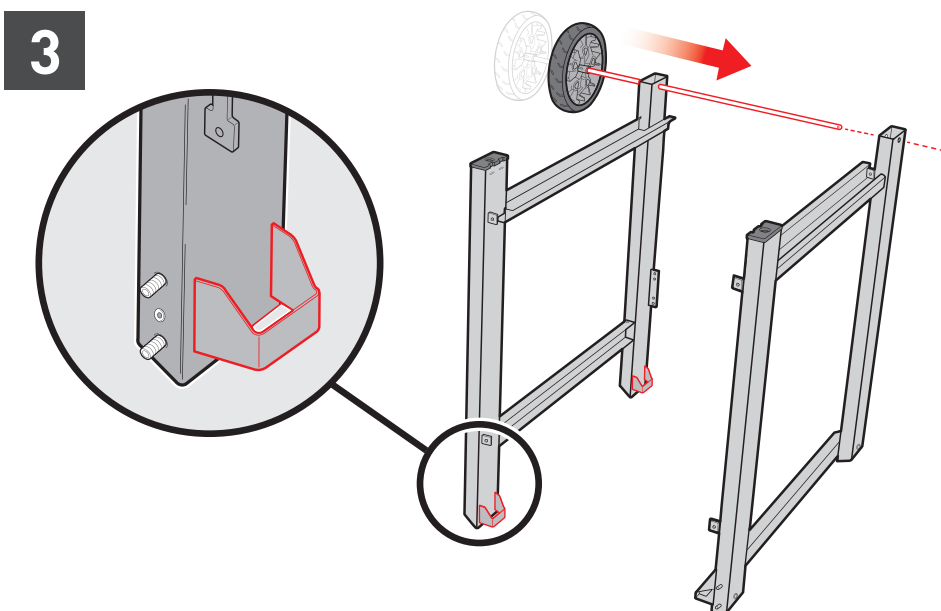
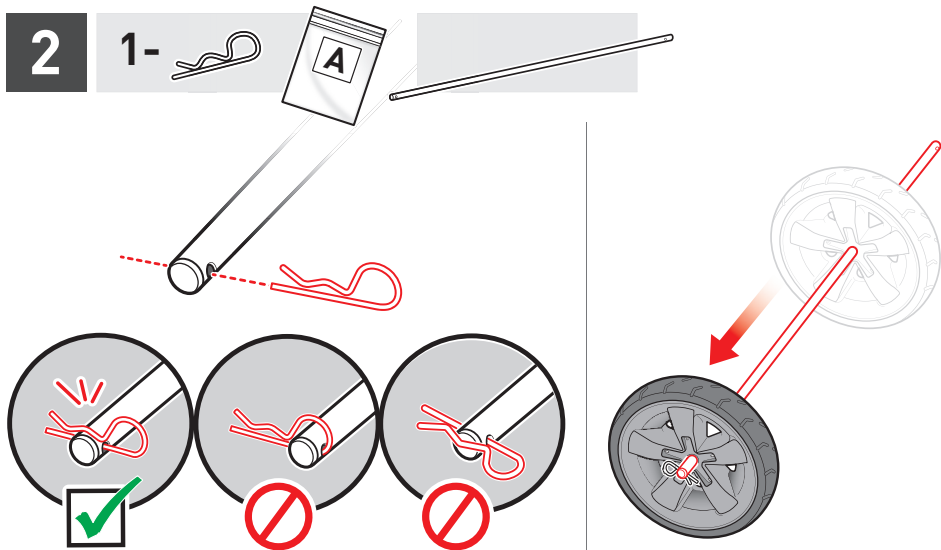
315	415	
1	1	
1	1	
1	1	
1	1	
1	1	
2	2	

315	415	
1	1	
1	1	
1	1	
1	1	
1	1	
1	1	
5	7	
3	4	
1	1	
1	1	

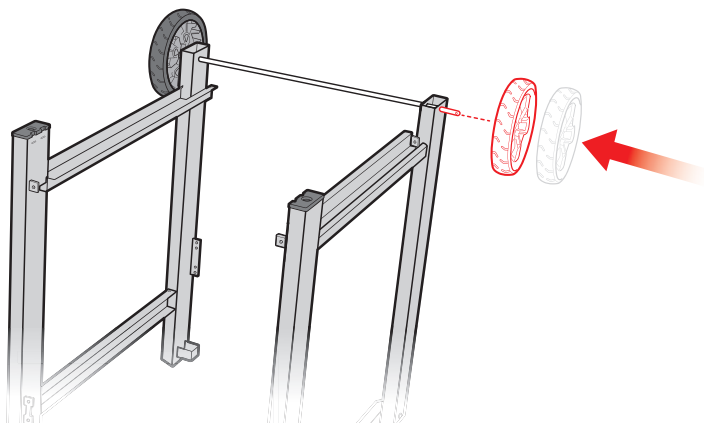
315	415	
1	1	
1	1	
2	2	
2	2	
2	2	
3	4	
1	1	
1	1	

1 BILT.

- Stáhněte si zdarma aplikaci BILT a získejte 3D návod krok za krokem.
- Stiahnite si zadarmo aplikáciu BILT, ktorá obsahuje 3D pokyny krok po kroku.
- Prenesite si brezplačno aplikacijo BILT za postopna 3D-navodila.
- Preuzmite besplatnu aplikaciju BILT za 3D upute korak po korak.

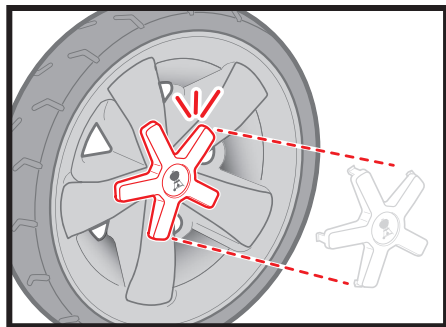
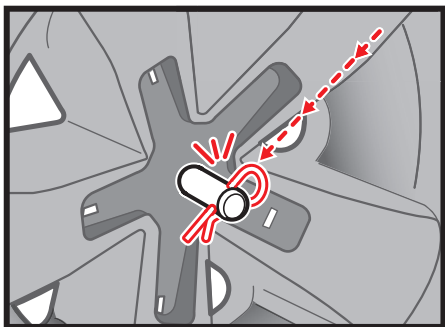


4

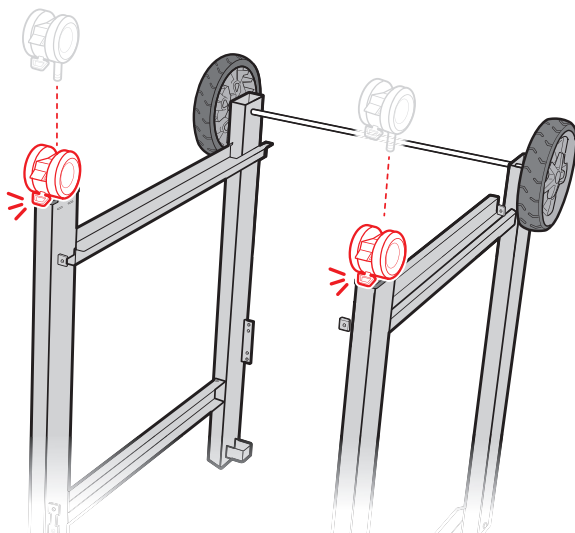
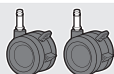


5

1-

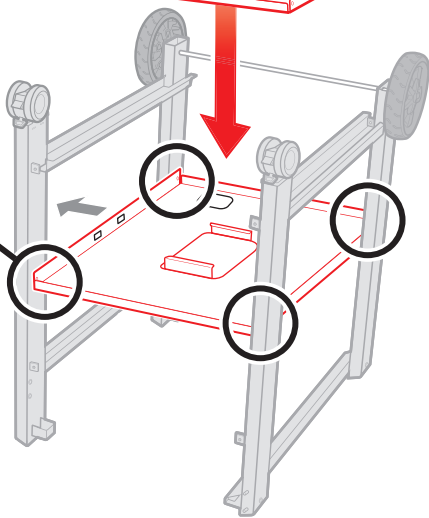
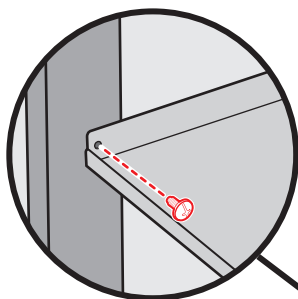
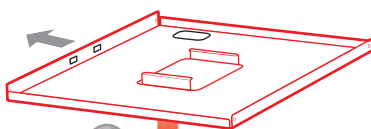


6



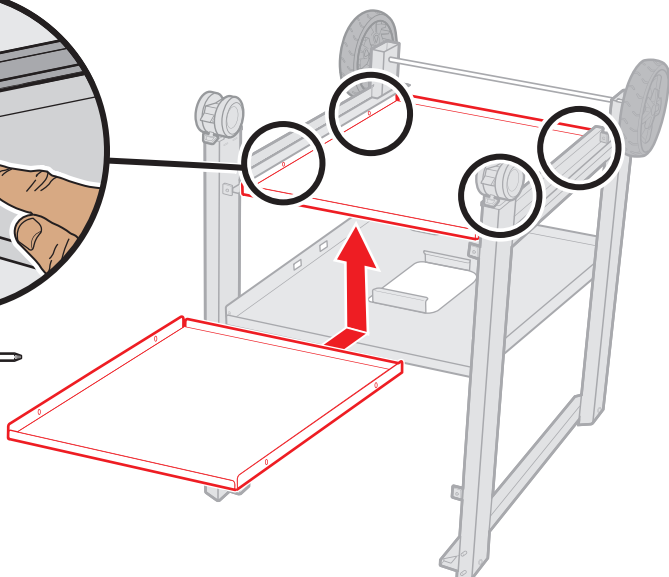
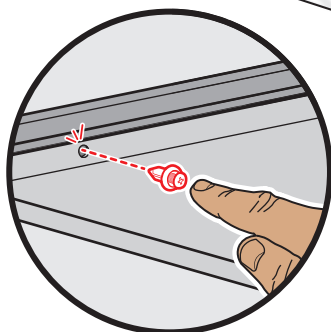
7

4-



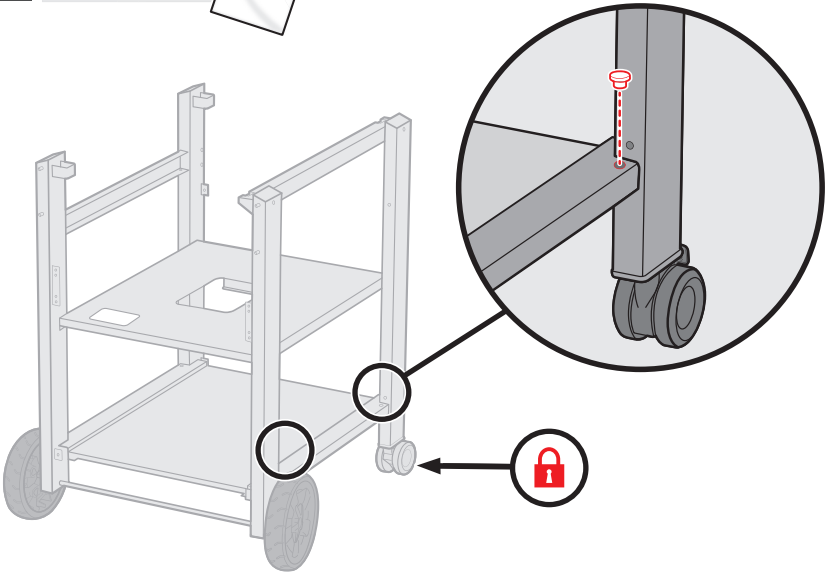
8

4-



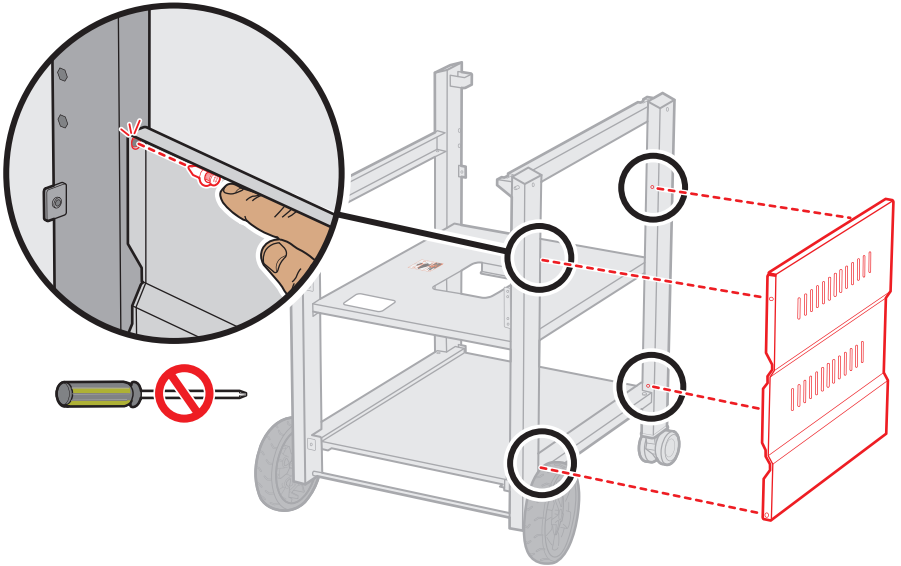
9

2-



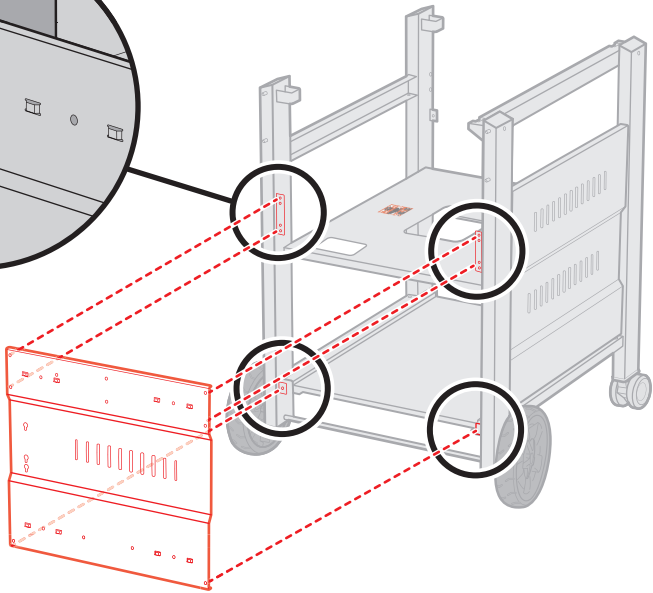
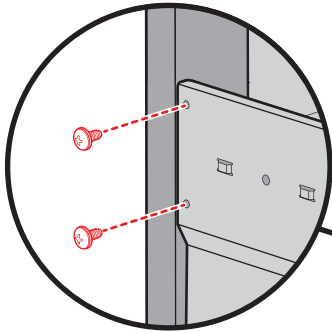
10

4-



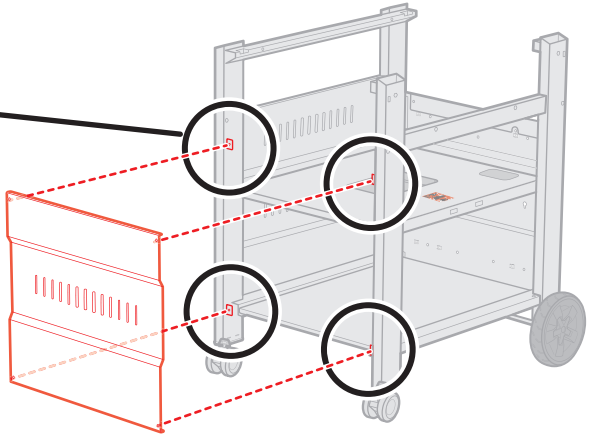
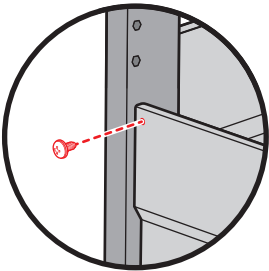
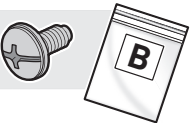
11

6-

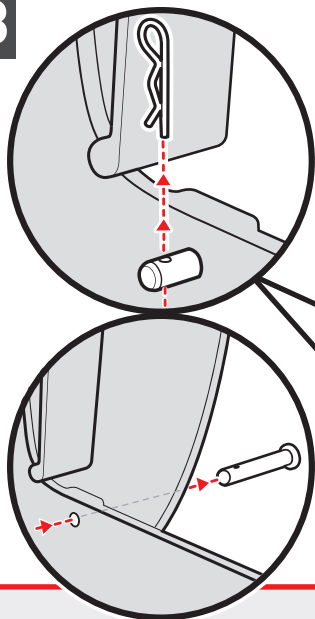


12

4-



13

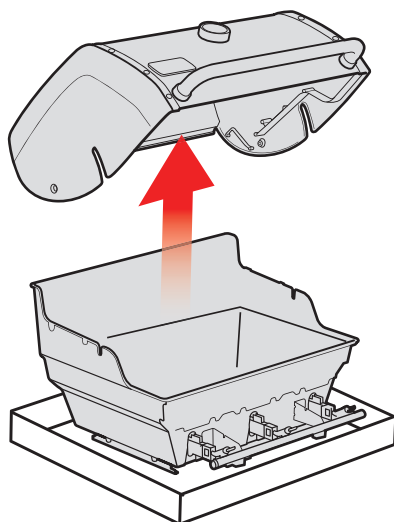


⚠ Šetřete technické vybavení.

⚠ Technické součástky si uchovávejte.

⚠ Shranite okovje.

⚠ Sačuvajte železariju.



⚠ **DŮLEŽITÉ!**

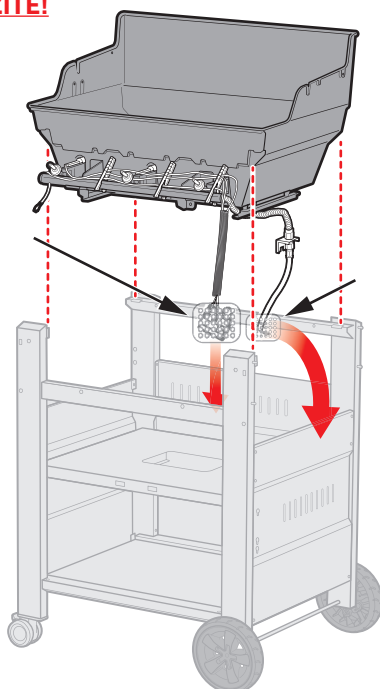
⚠ **DÔLEŽITÉ!**

Kabely a modul musí být vedeny **VNITŘKEM** rámu grilu.

Vodič a modul musia viesť **DOVNÚTRA** konštrukcie grilu.

Žice in modul morajo biti napeljeni na **NOTRANJO** stran okvirja žara.

Ožičenje i modul se moraju sprovesti u **UNUTRAŠNOST** rama roštilja.

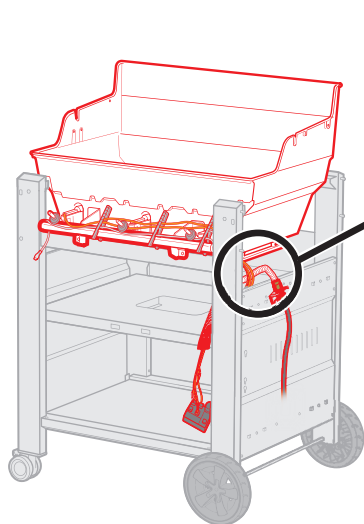


Přívod plynu musí být veden po **VNĚJŠÍ** straně rámu grilu.

Plynové potrubie musí byť vedené **VONKAJŠKOM** konštrukcie grilu.

Dovod plina je treba napeljati **ZUNAJ** okvira žara.

Dovod plina mora se uvesti s **VANJSKE** strane okvira roštilja.



⚠ Vedte kabely k vnější části vlnitého přívodu plynu.

⚠ Vedte káble po vonkajšej strane vlnitého plynového potrubia.

⚠ Napeljava žic na zunanjo stran valovite plinske cevi.

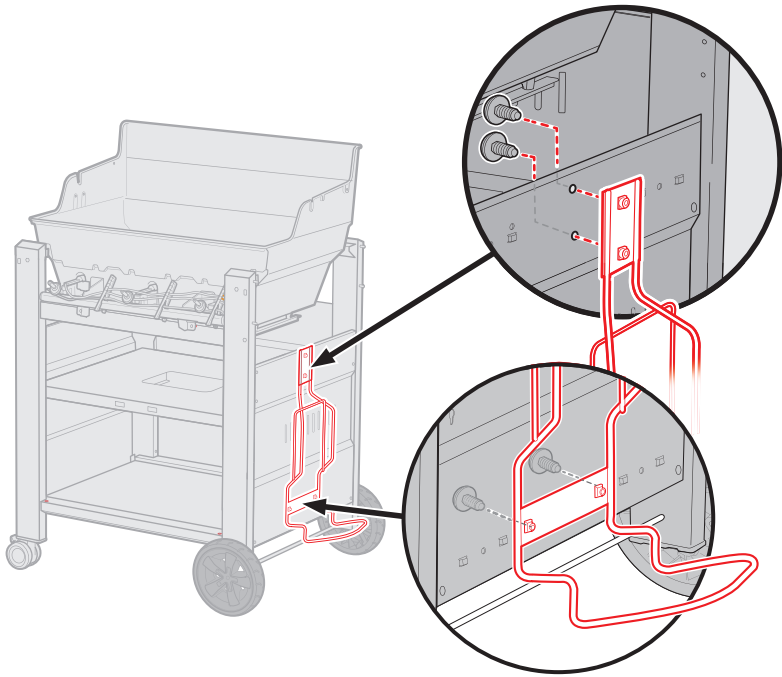
⚠ Provedite žice s vanjske strane korigiranog crijeva za dovod plina.

15

4-



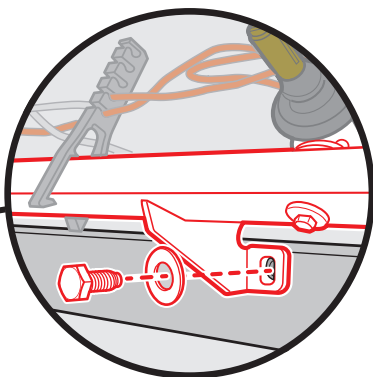
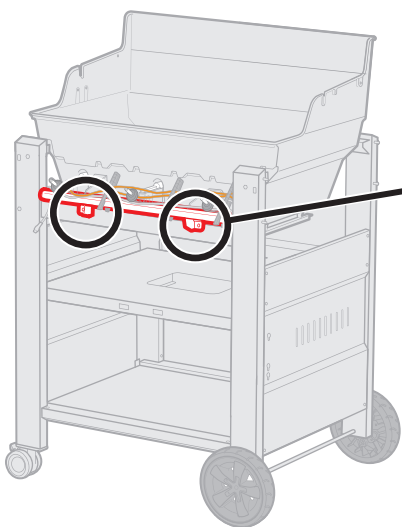
B



16

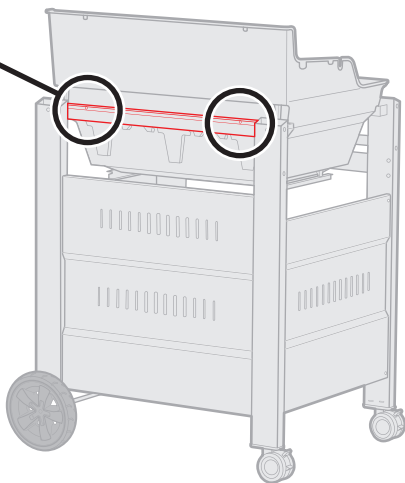
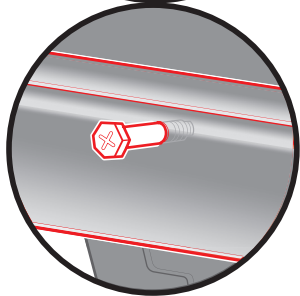
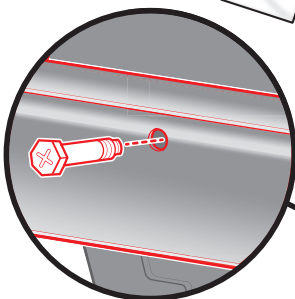
2- 

2- 



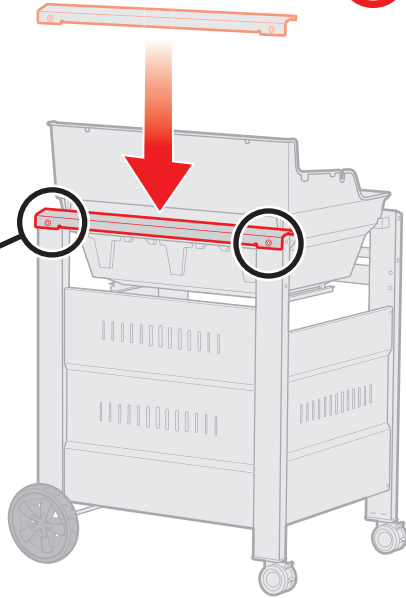
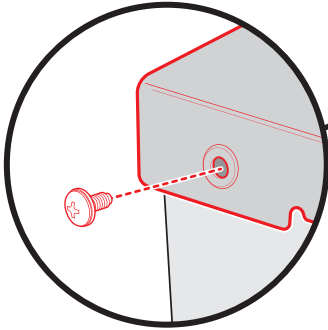
17

2- 



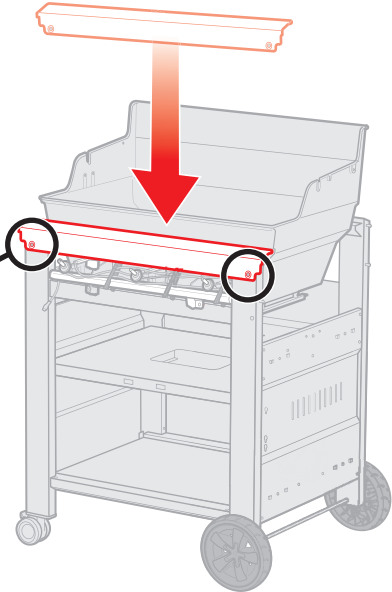
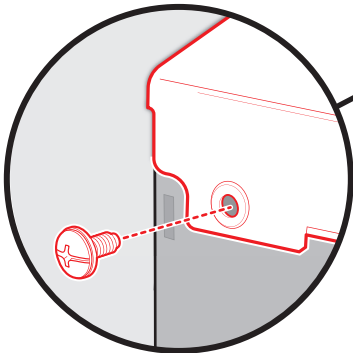
18

2-



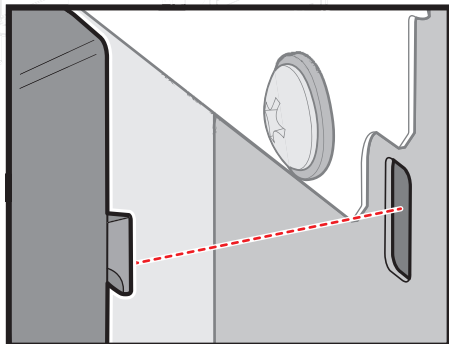
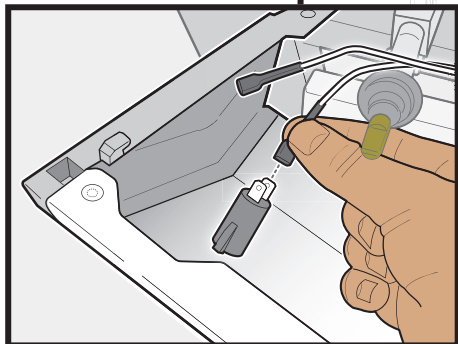
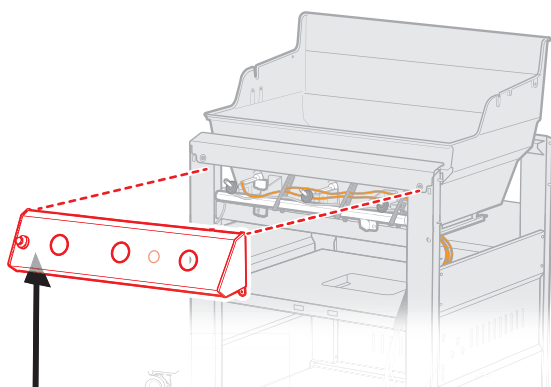
19

2-



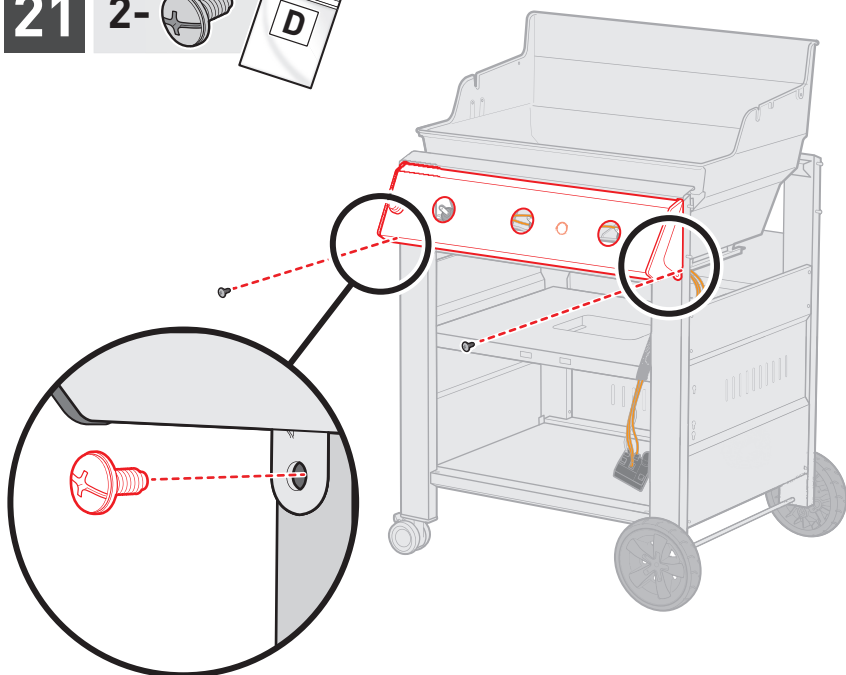
20

Připojte drátky.
Priložte káble.
Pritrdíte žice.
Spojíte žice.

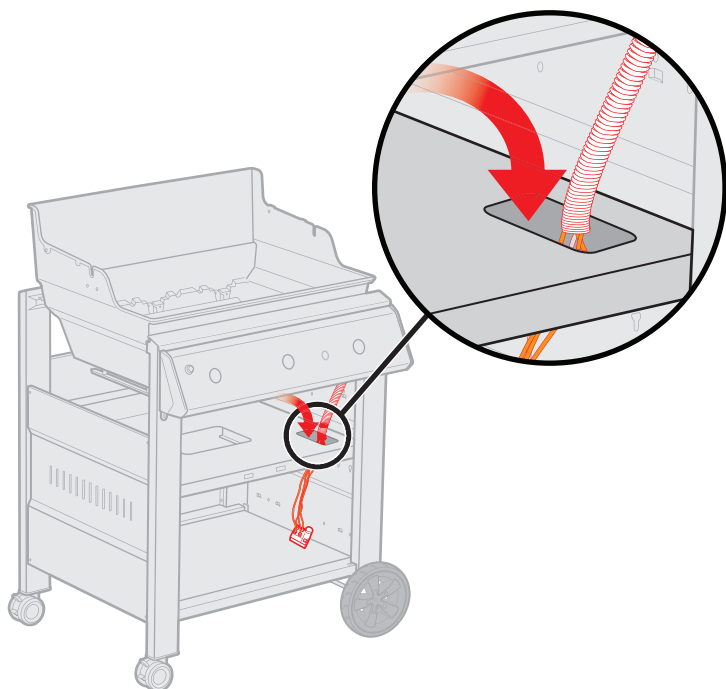


21

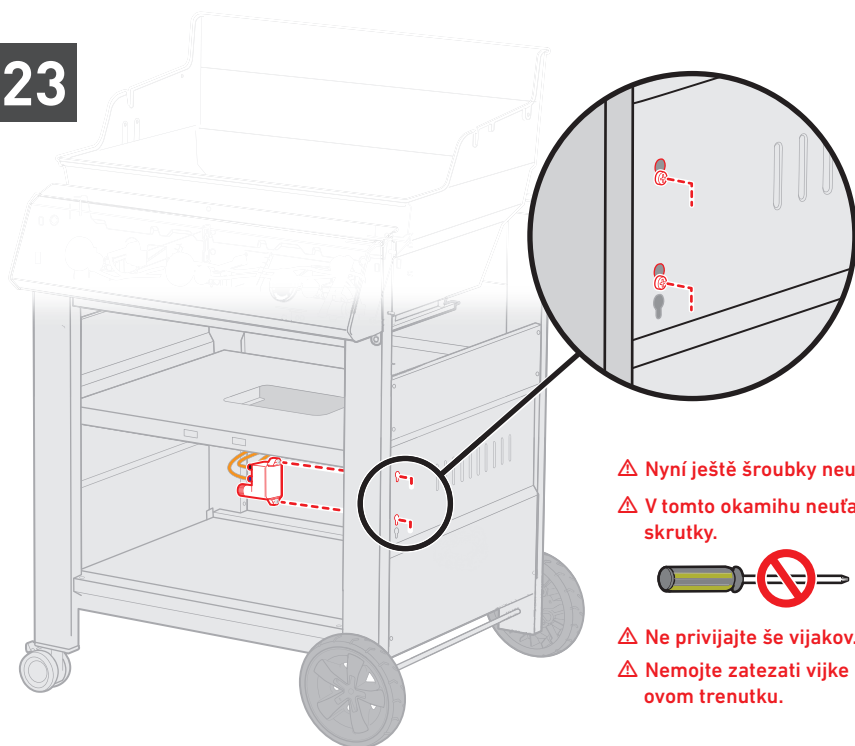
2-



22



23



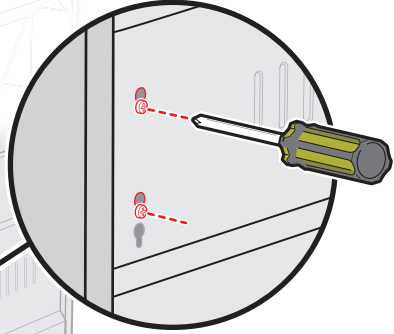
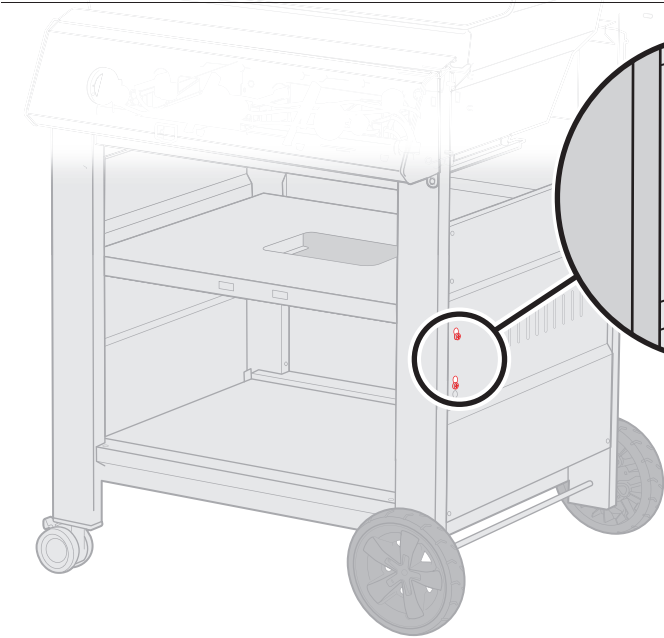
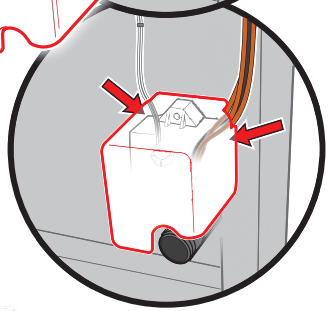
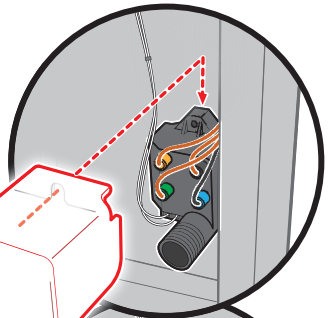
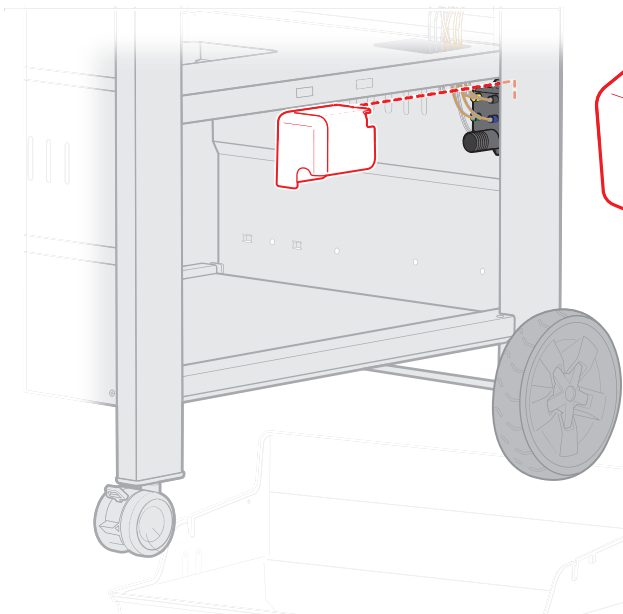
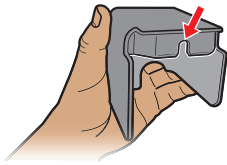
⚠ Nyní ještě šroubky neutahujte.

⚠ V tomto okamihu neťahujte skrutky.



⚠ Ne privijajte še vijakov.

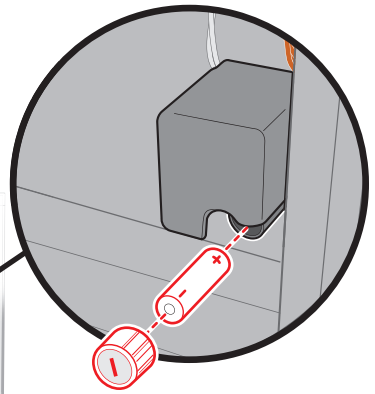
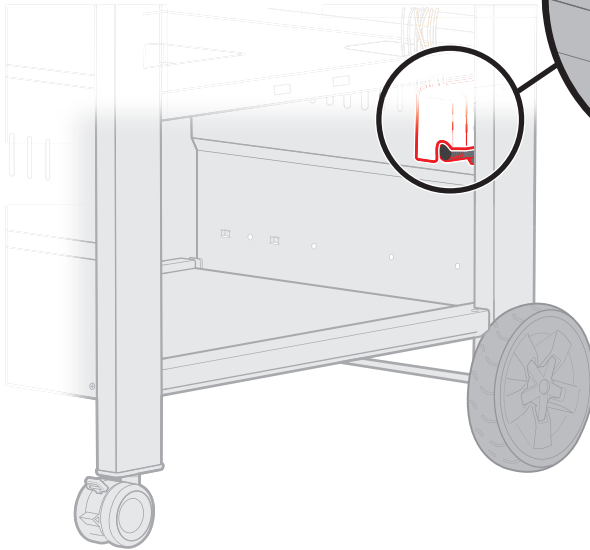
⚠ Nemojte zatezati vijke u ovom trenutku.



25

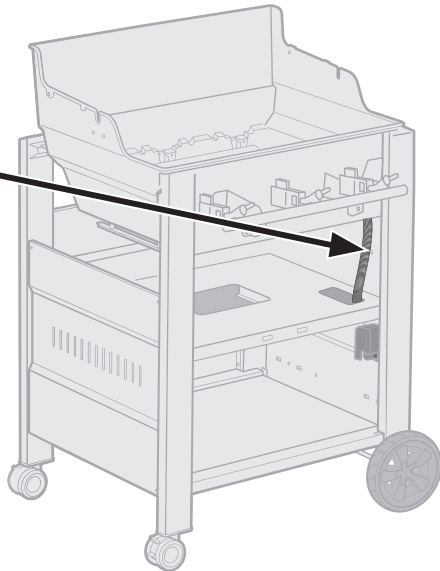
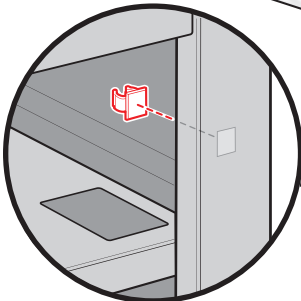
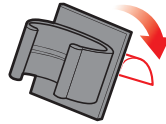
1- 

1- 



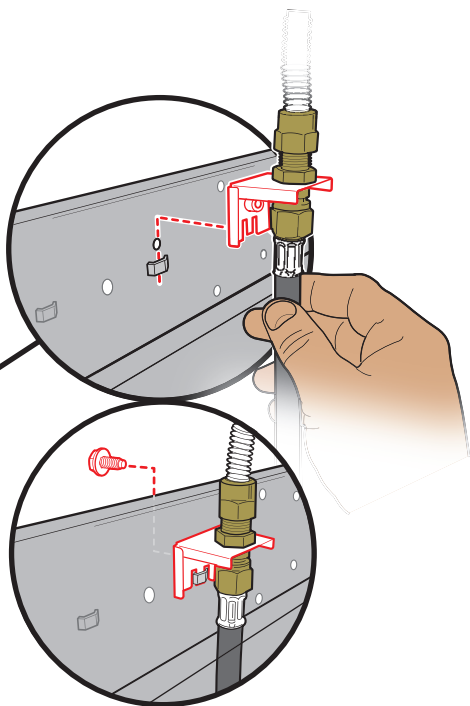
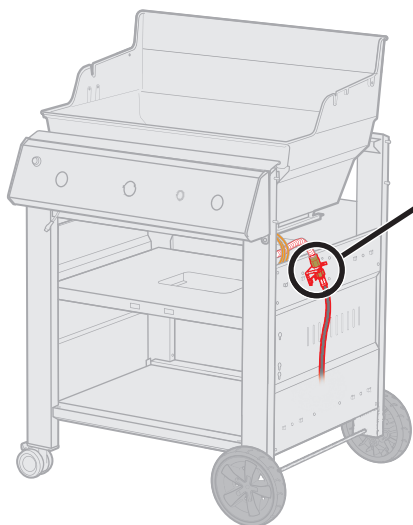
26

1- 



27

1-

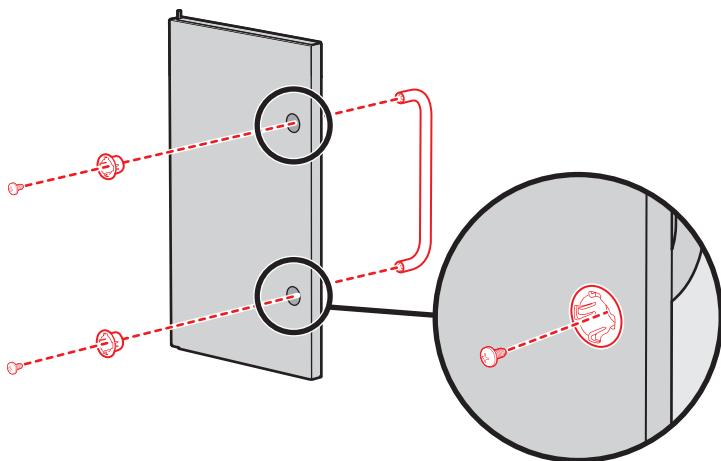


28

4-

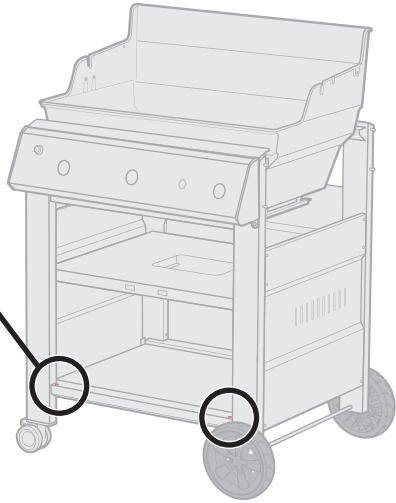
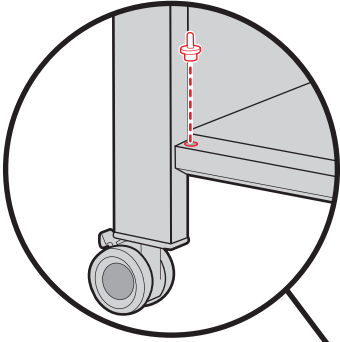


4-

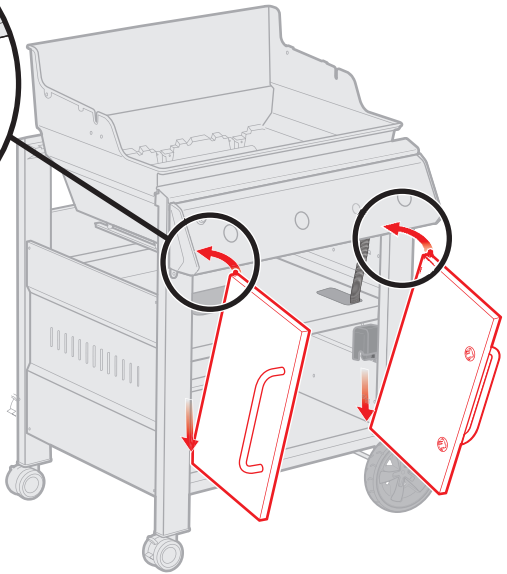
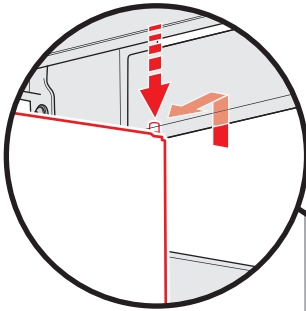


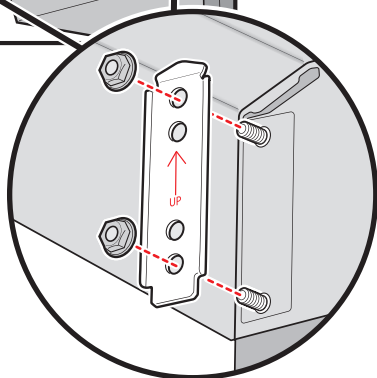
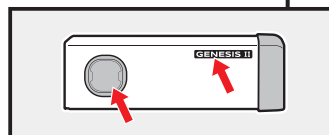
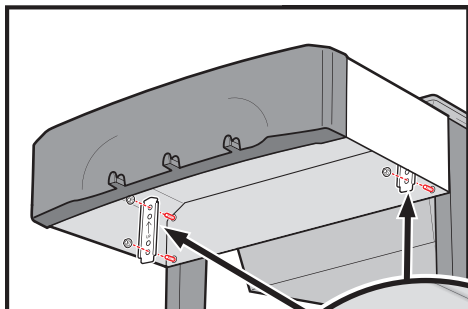
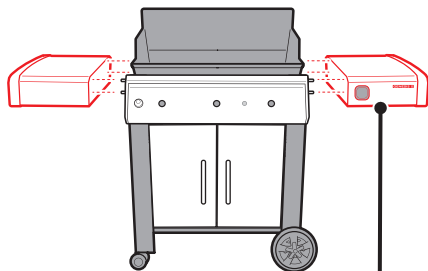
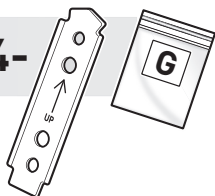
29

2-



30



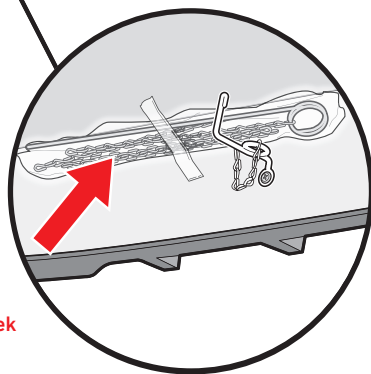
31**8-****4-**

⚠ Pokud hledáte pokyny pro zapálení hořáku sirkou, najdete je v příručce uživatele plynového grilu v sekci řešení problémů.

⚠ Pokyny pre zapálenie grilu pomocou zápalek nájdete v časti Riešenie problémov vo vašom Návoďte na použitie.

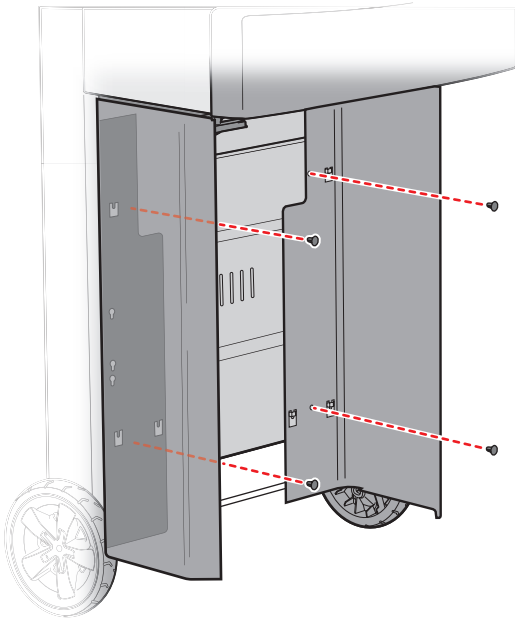
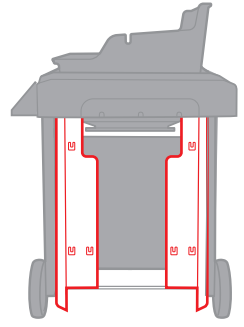
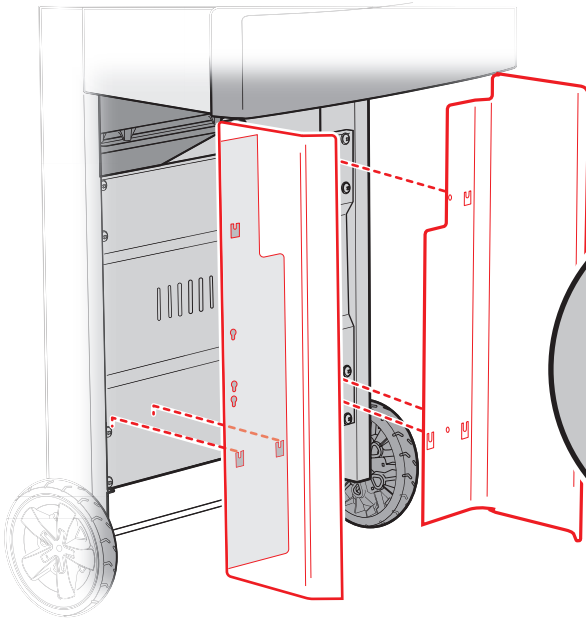
⚠ Za navodila za prižiganje z vžgalicami glejte razdelek za odpravljanje težav.

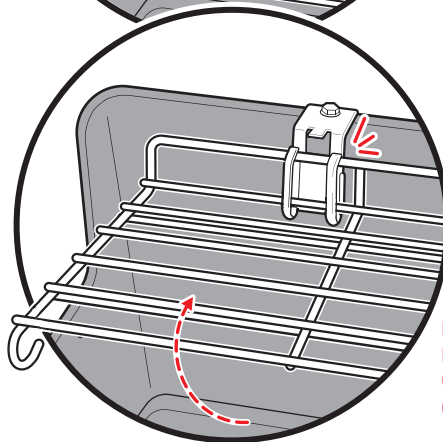
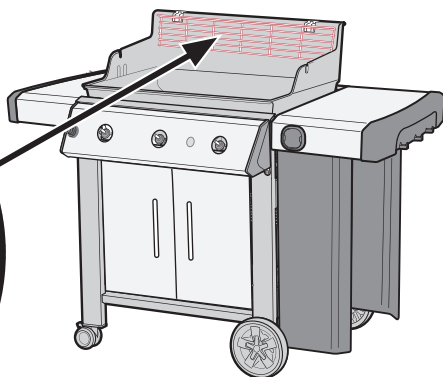
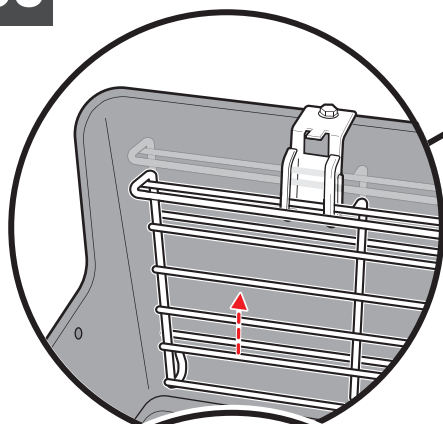
⚠ Upute o paljenju šibice potražite u odjeljku Rješavanje problema u korisničkom priručniku.



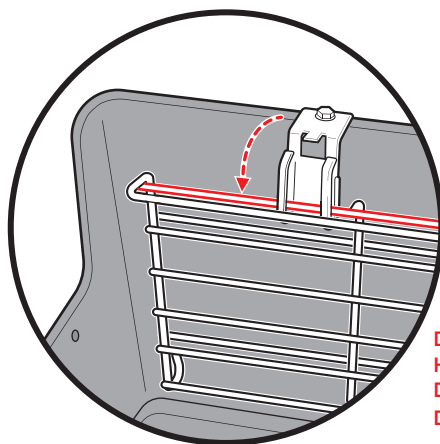
32

4-




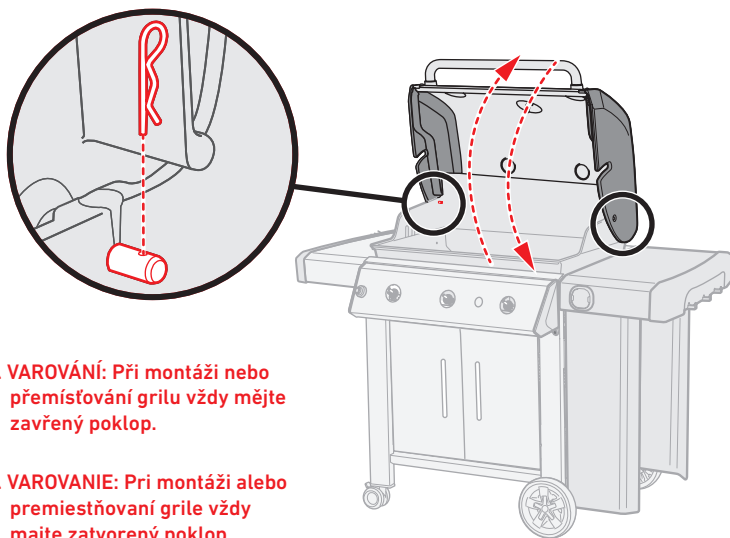
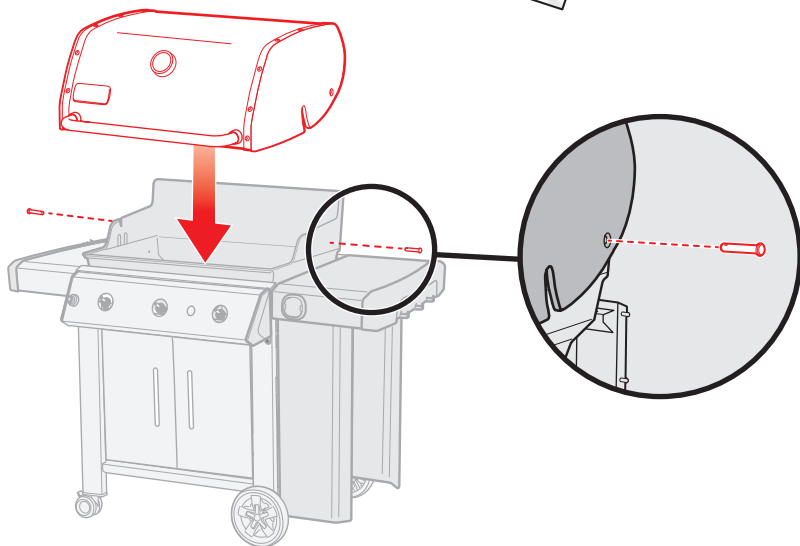


NAHORU
DOLE
GOR
GORNJA



DOLŮ
HORE
DOL
DONJA

- 
- ⚠ Pokud chcete prížviednout ohřivací rošt během grilování nebo, když je gril ještě horký, použijte rukavice nebo nářadí.
 - ⚠ Ak je gril horúci alebo sa používa, použite na polohovanie ohrievacieho roštu rukavice alebo náčinie.
 - ⚠ Za dvíhanje ali spuščanje police za segrevanje, medtem ko je žar vroč ali v uporabi, uporabite rokavice ali drugi pripomoček.
 - ⚠ Kada je roštilj vruć ili se upotrebljava, za podizanje ili spuščanje rešetke za podgrijavanje upotrebljavajte rukavice ili alat.

34

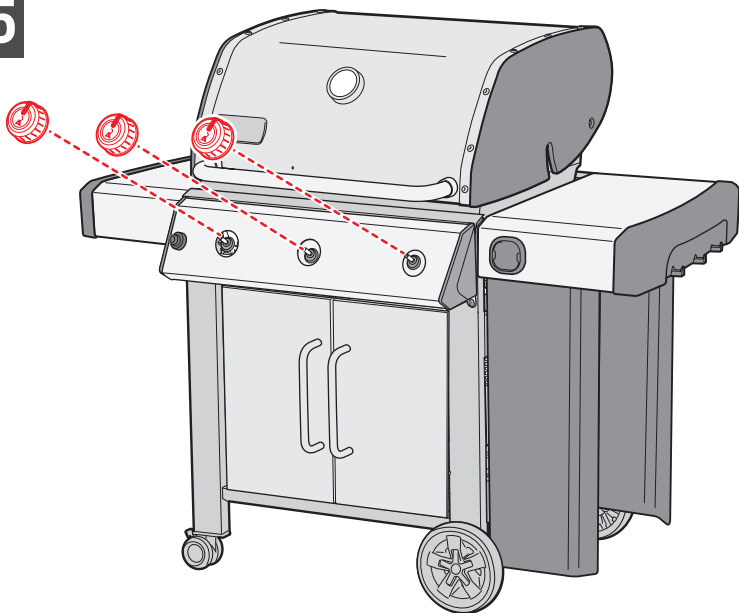
⚠ VAROVÁNÍ: Při montáži nebo přemísťování grilu vždy mějte zavřený poklop.

⚠ VAROVANIE: Pri montáži alebo premiestňovaní grile vždy majte zatvorený poklop.

⚠ OPOZORILLO: Ko sestavljate ali premikate žar, naj bo pokrov vedno zaprt.

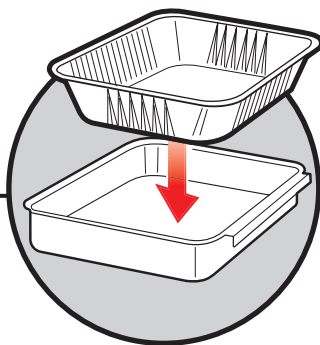
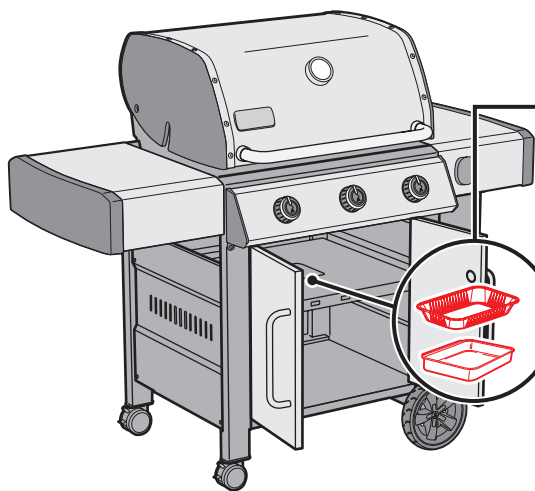
⚠ UPOZORENJE: Neka poklopac uvijek bude zatvoren tijekom sastavljanja ili pomicanja roštilja.

35

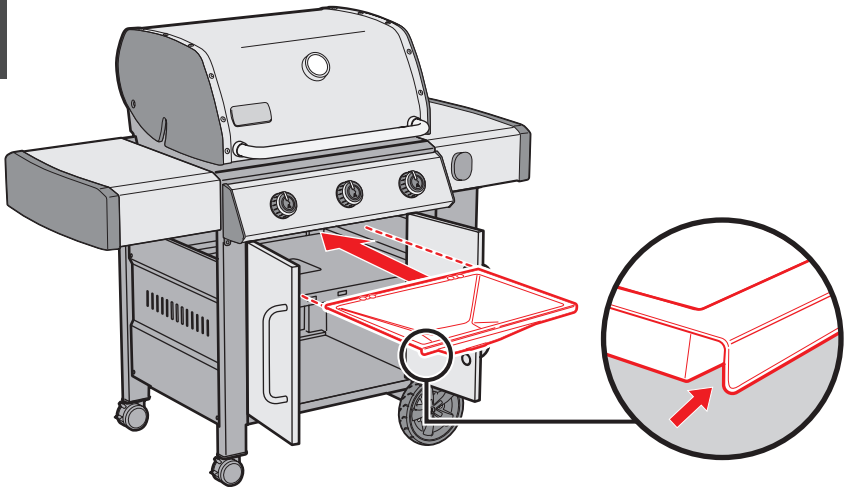


36

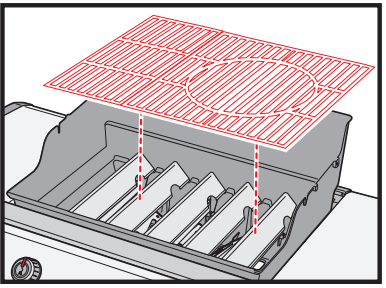
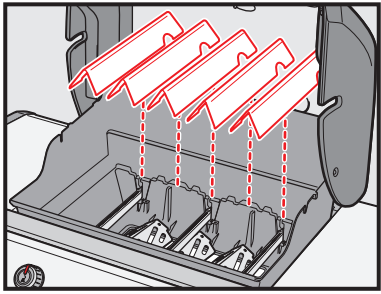
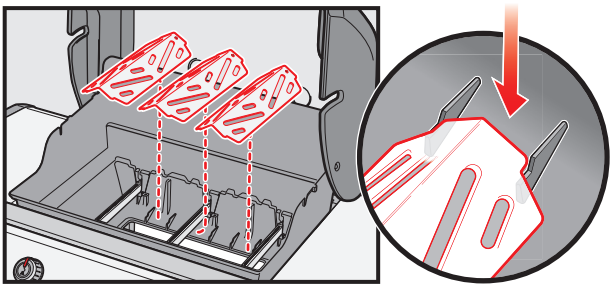
1-  1- 



37



38



Zaregistrujte se již dnes.

Registrujte sa ešte dnes.

Registrirajte se danas.

Registrirajte se danas.

